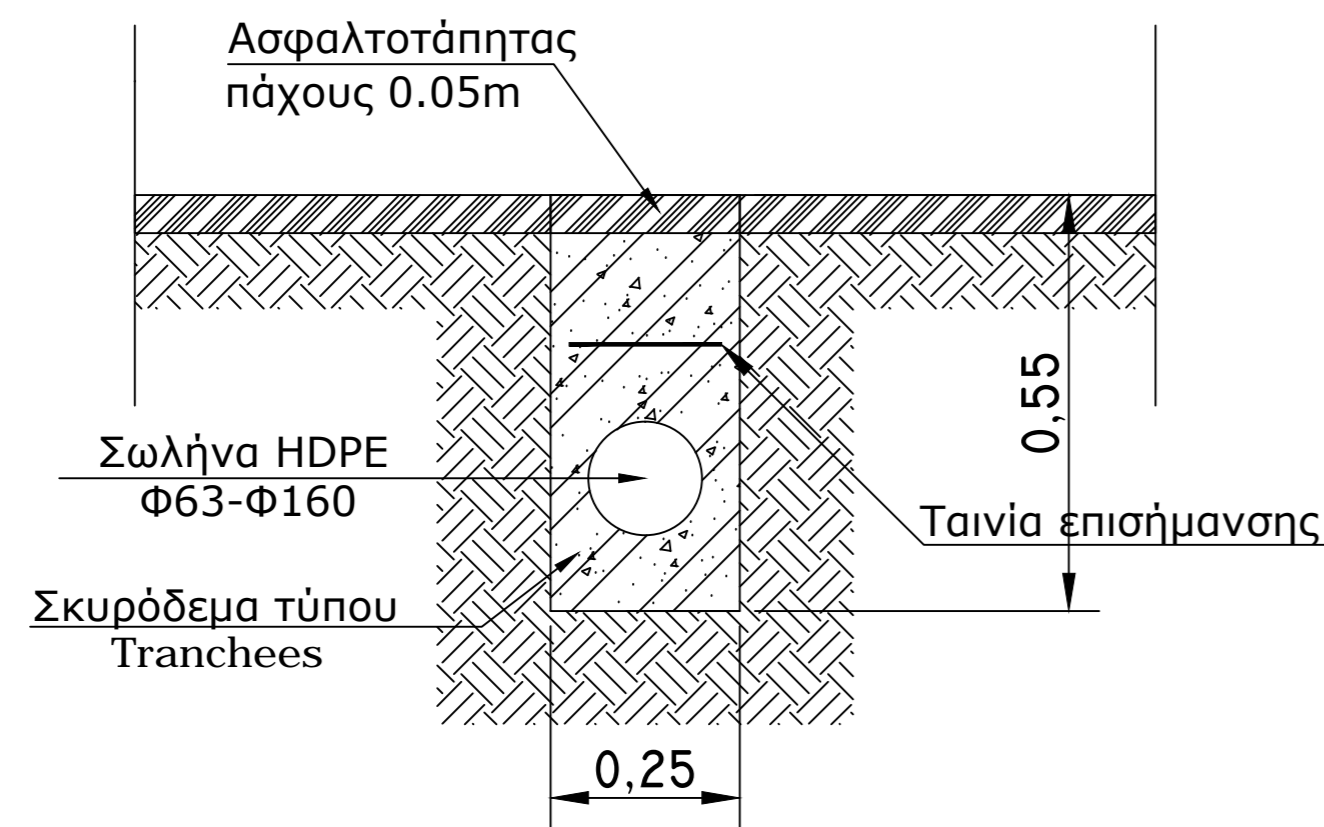
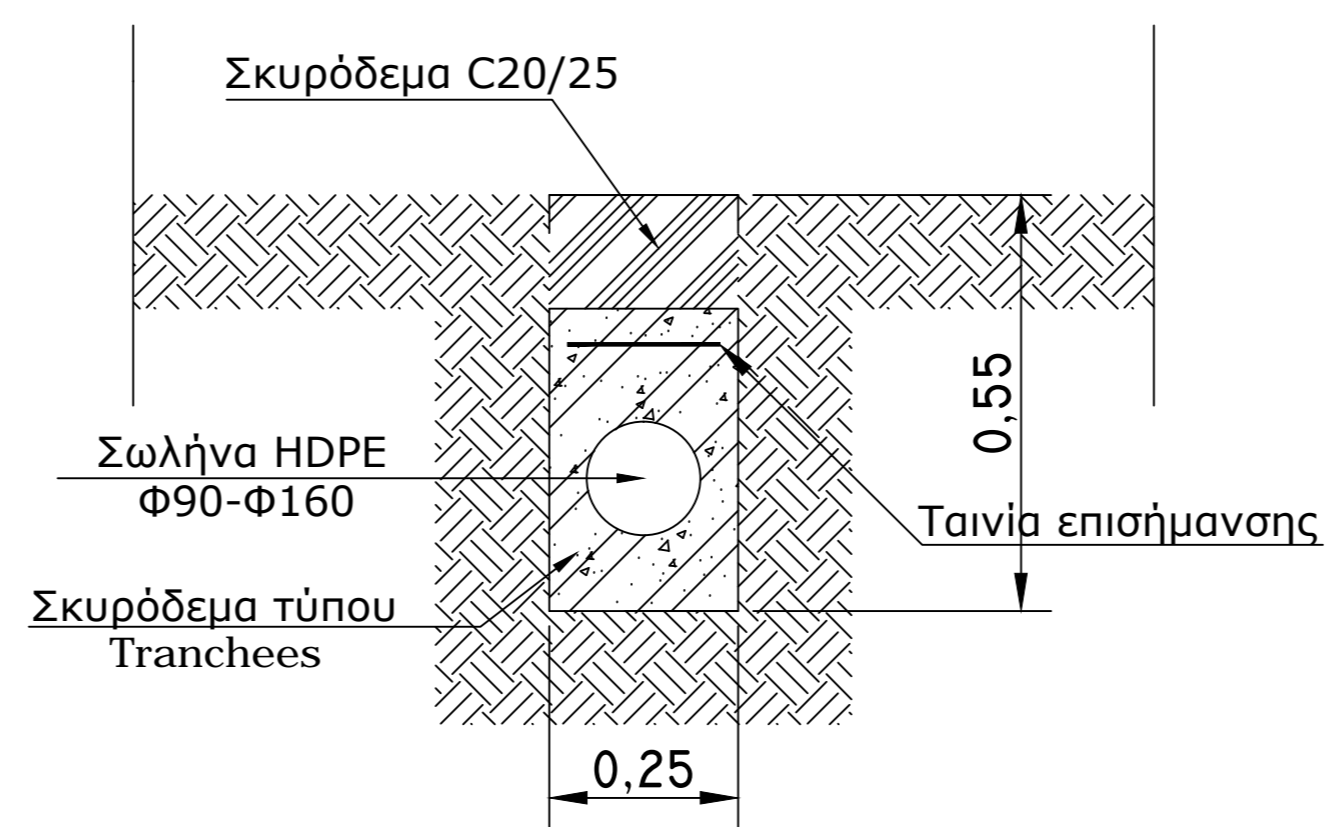


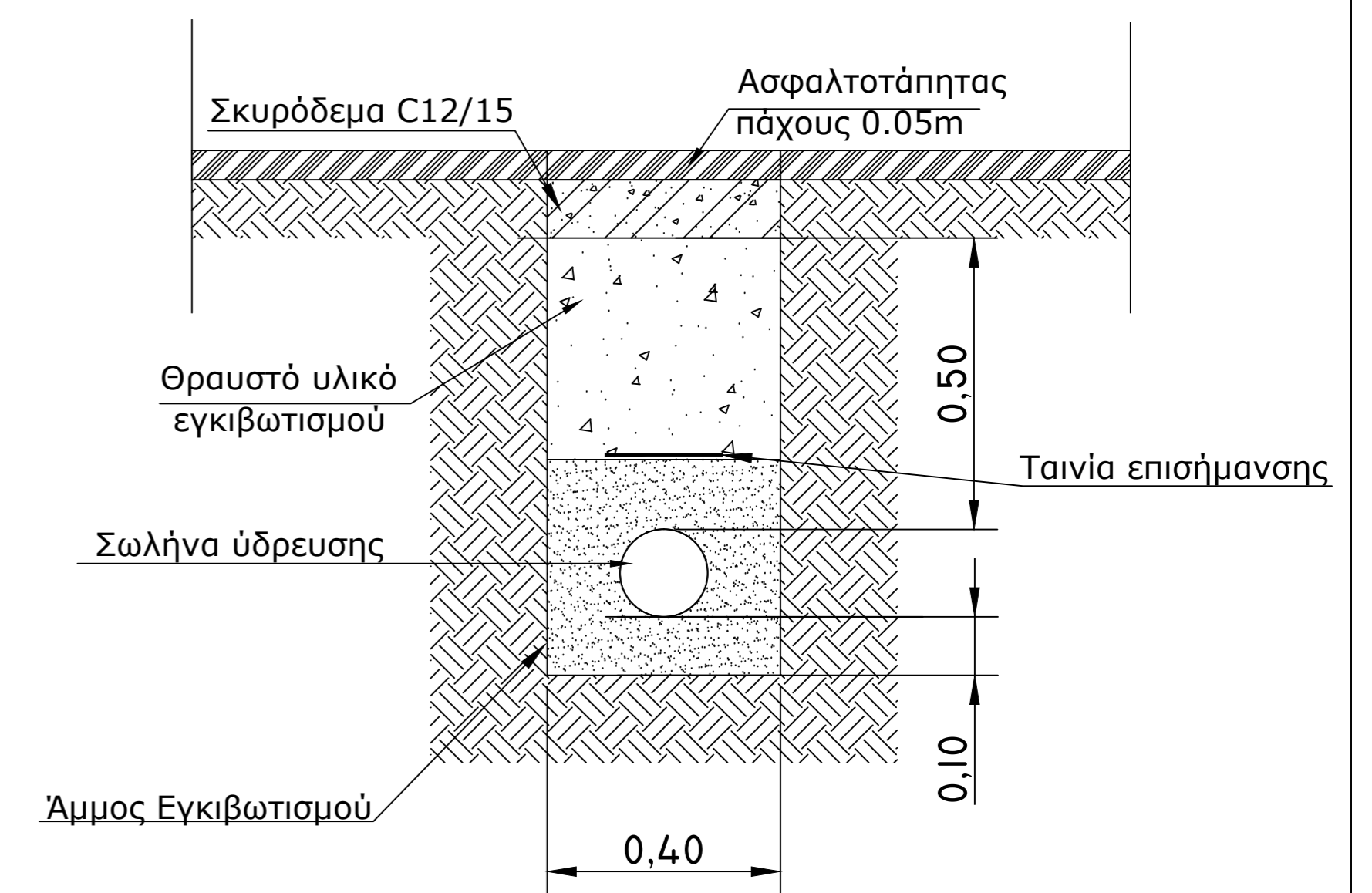
ΤΥΠΙΚΗ ΔΙΑΤΟΜΗ ΣΕ
ΑΣΦΑΛΤΟΣΤΡΩΜΕΝΗ ΟΔΟ



ΤΥΠΙΚΗ ΔΙΑΤΟΜΗ ΣΕ
ΤΣΙΜΕΝΟΔΡΟΜΟ/ΑΓΡΟΤΙΚΗ ΟΔΟ



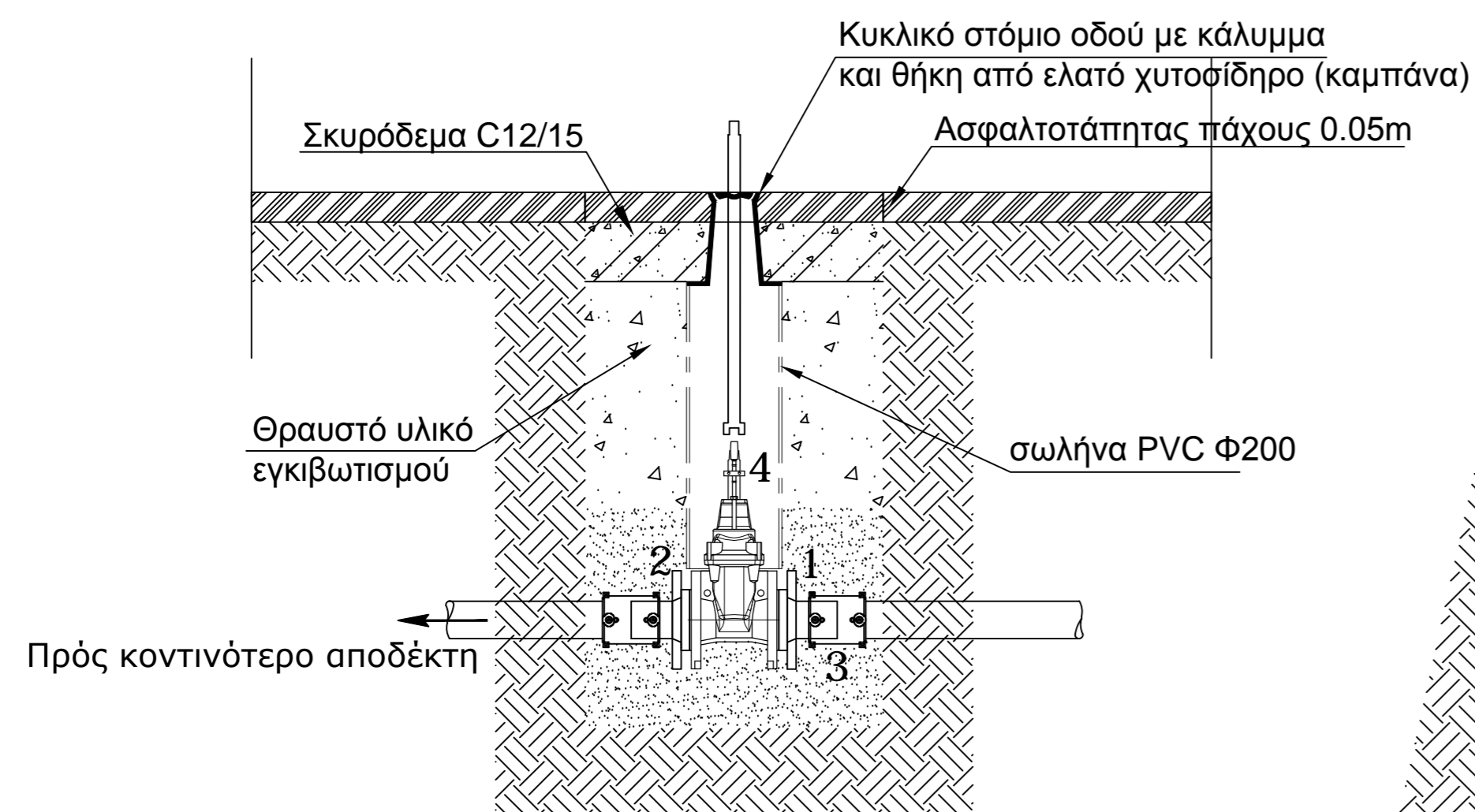
ΤΥΠΙΚΗ ΔΙΑΤΟΜΗ



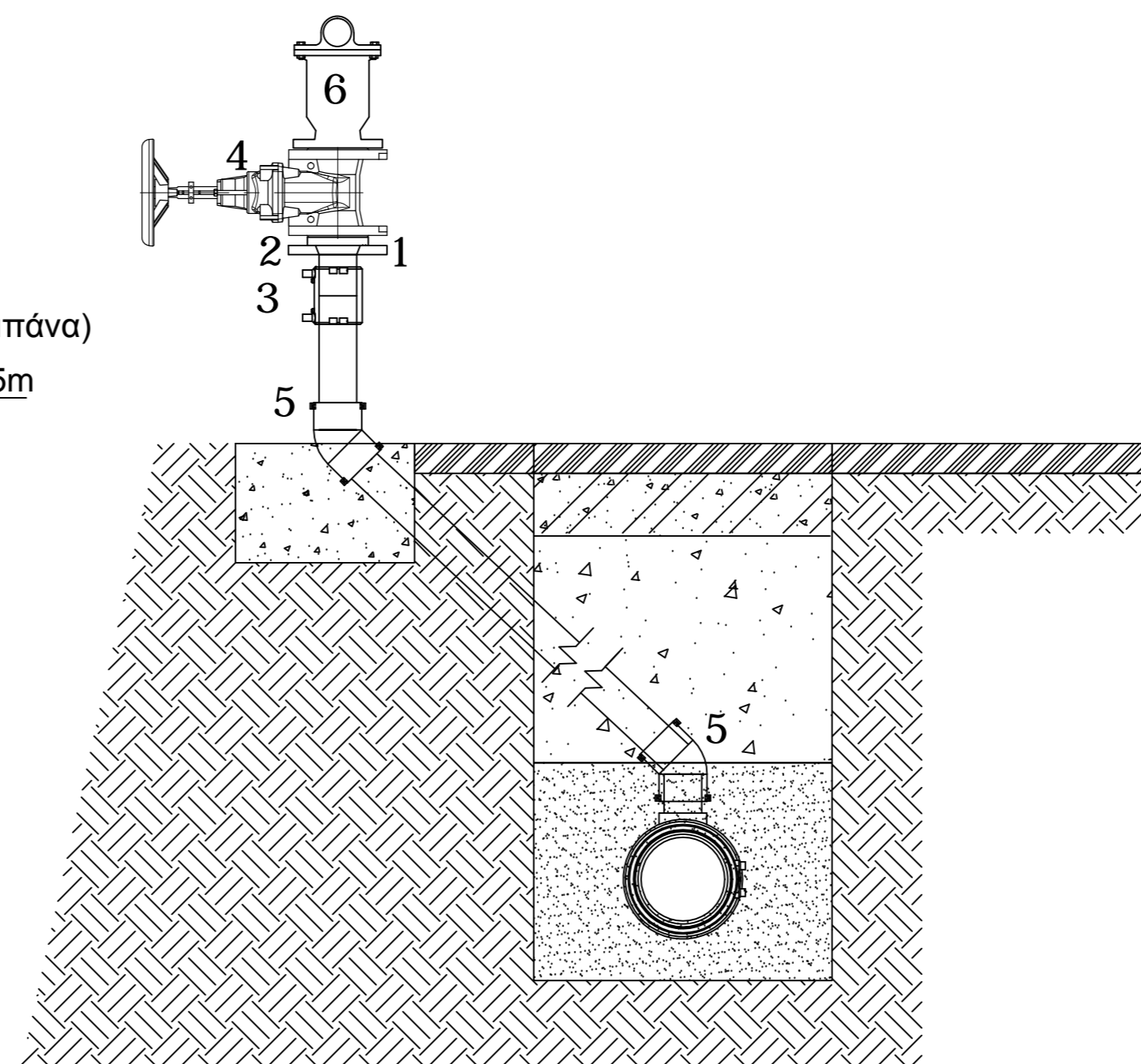
ΥΠΟΜΝΗΜΑ

1	ΛΑΙΜΟΣ	HDPE III γενιάς
2	ΦΛΑΝΤΖΑ	Χαλύβδινη
3	ΜΟΥΦΑ	HDPE III γενιάς
4	ΒΑΝΑ ΔΙΑΚΟΠΗΣ ΕΛΑΣΤΙΚΗΣ ΕΜΦΡΑΞΕΩΣ	Χυτοσίδηρος
5	ΓΩΝΙΑ	HDPE III γενιάς
6	ΒΑΛΒΙΔΑ ΕΞΑΕΡΙΣΜΟΥ ΔΙΠΛΗΣ ΕΝΕΡΓΕΙΑΣ	DN50

ΤΥΠΙΚΗ ΔΙΑΤΑΞΗ
ΒΑΝΑΣ ΕΚΚΕΝΩΣΗΣ



ΤΥΠΙΚΗ ΔΙΑΤΑΞΗ ΒΑΛΒΙΔΑΣ
ΕΞΑΕΡΙΣΜΟΥ 2ης ΕΝΕΡΓΕΙΑΣ



ΔΗΜΟΣ ΑΓΙΟΥ ΝΙΚΟΛΑΟΥ



ΔΗΜΟΤΙΚΗ ΕΠΙΧΕΙΡΗΣΗ ΥΔΡΕΥΣΗΣ ΑΠΟΧΕΤΕΥΣΗΣ
ΑΓΙΟΥ ΝΙΚΟΛΑΟΥ

ΜΕΛΕΤΗ: ΤΕΧΝΙΚΗ ΥΠΗΡΕΣΙΑ ΔΕΥΑΑΝ

ΕΡΓΟ: ΑΝΤΙΚΑΤΑΣΤΑΣΗ ΔΙΚΤΥΩΝ ΥΔΡΕΥΣΗΣ ΑΠΟ
ΑΜΙΑΝΤΟ ΣΤΟΝ ΔΗΜΟ ΑΓΙΟΥ ΝΙΚΟΛΑΟΥ

ΘΕΣΗ: Τ.Κ. ΚΡΟΥΣΤΑ, Δ.Ε. ΑΓΙΟΥ ΝΙΚΟΛΑΟΥ

ΦΑΣΗ ΜΕΛΕΤΗΣ: ΟΡΙΣΤΙΚΗ ΜΕΛΕΤΗ

ΘΕΜΑ ΣΧΕΔΙΟΥ:
ΤΥΠΙΚΕΣ ΔΙΑΤΟΜΕΣ, ΦΡΕΑΤΙΑ ΕΛΕΓΧΟΥ,
ΚΑΤΑΣΚΕΥΑΣΤΙΚΕΣ ΛΕΠΤΟΜΕΡΕΙΕΣ

ΚΛΙΜΑΚΑ
1:10
ΑΡ. ΣΧΕΔΙΟΥ
Λ1

ΑΡ.ΜΕΛΕΤΗΣ: 14/2017

ΧΡΟΝΟΣ ΜΕΛΕΤΗΣ:

ΜΑΙΟΣ 2017

ΟΙ ΣΥΝΤΑΞΑΝΤΕΣ

ΘΕΩΡΗΘΗΚΕ

ΠΑΠΑΔΑΚΗΣ ΓΕΩΡΓΙΟΣ
ΠΟΛ. ΜΗΧΑΝΙΚΟΣ

ΠΕΔΙΑΛΙΤΗΣ ΙΩΑΝΝΗΣ
ΠΡΟΣΤΑΜΕΝΟΣ ΤΕΧΝ. ΥΠΗΡΕΣΙΑΣ