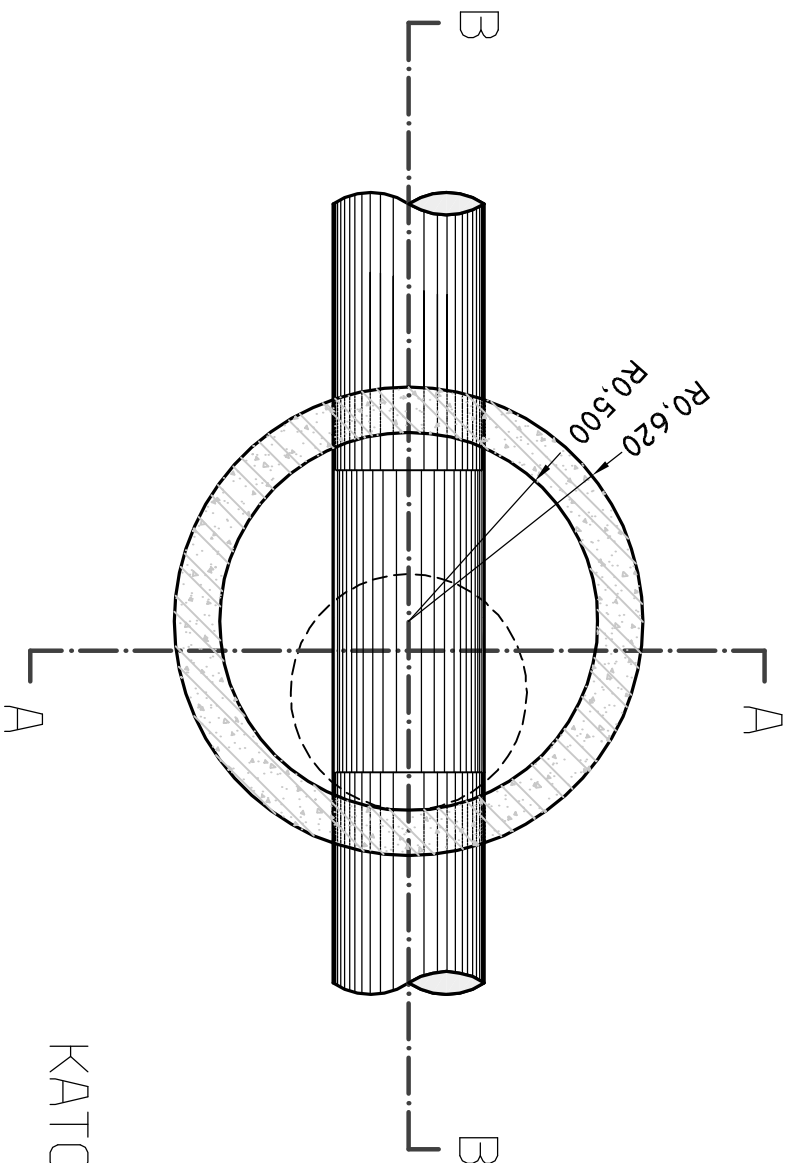
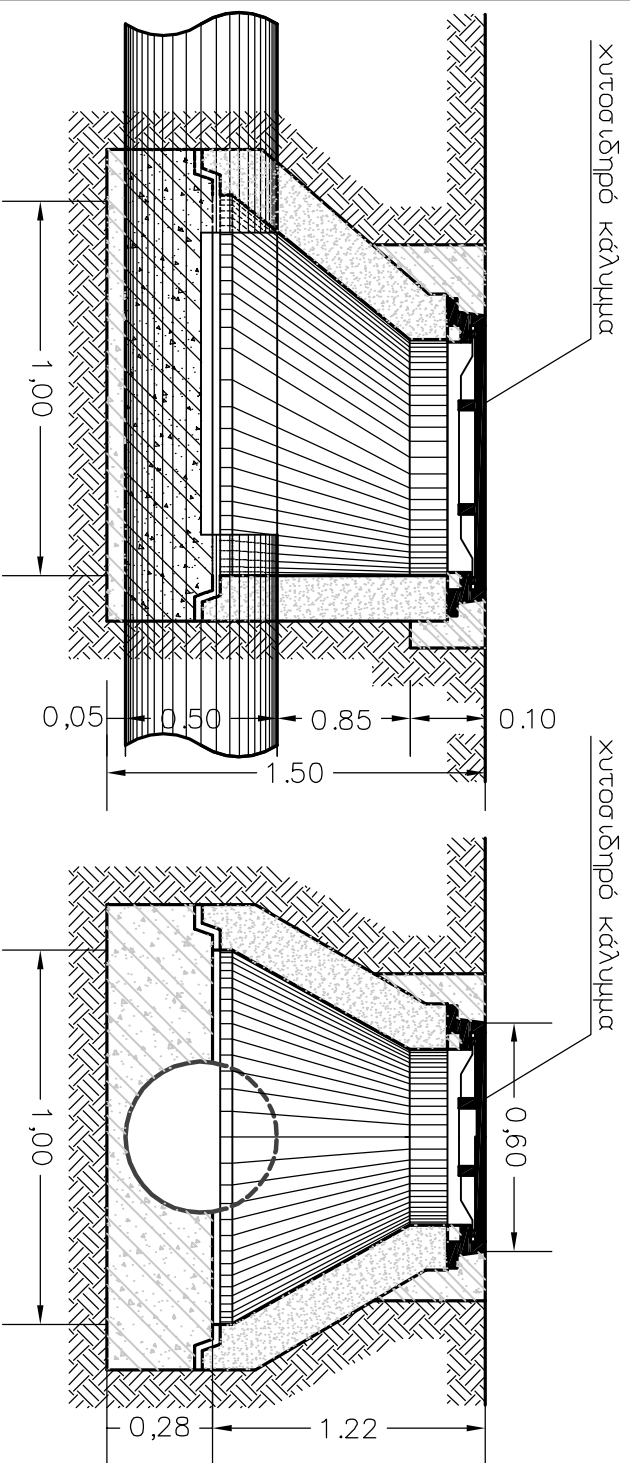


# ΦΡΕΑΤΙΟ ΕΠΙΣΚΕΨΗΣ ΑΓΩΓΩΝ

ΚΛ.: 1:20



ΚΑΤΟΥΗ

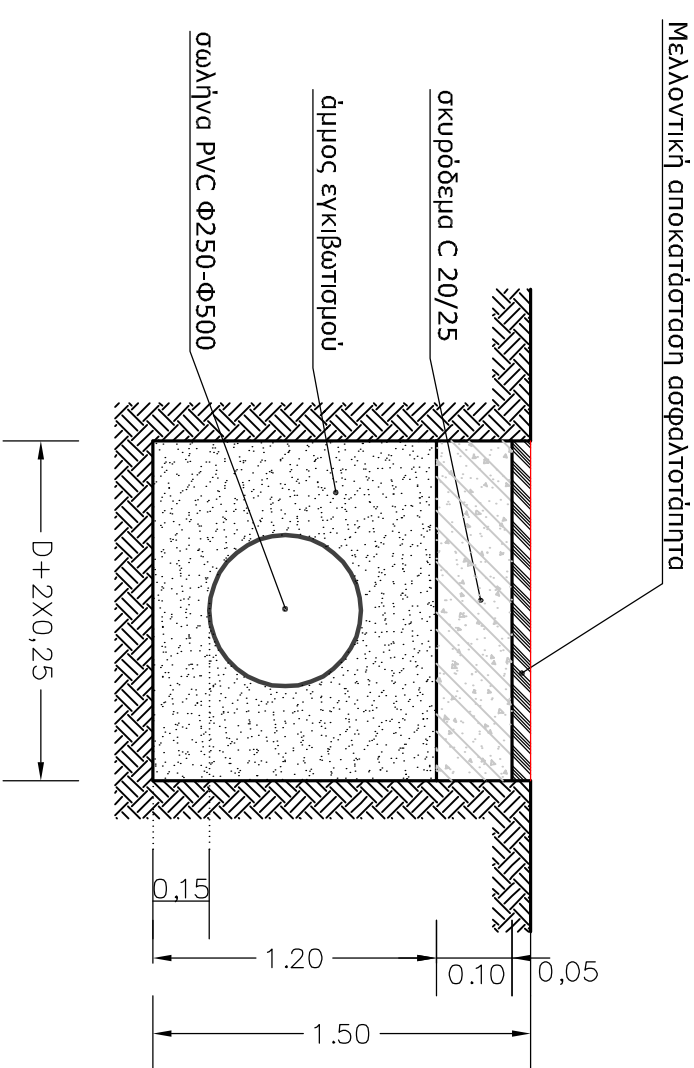


ΤΟΜΗ Β-Β

ΤΟΜΗ Α-Α

# ΤΥΠΙΚΗ ΔΙΑΤΟΜΗ ΑΓΩΓΟΥ

ΚΛ.: 1:20



ΕΛΛΗΝΙΚΗ ΔΗΜΟΚΡΑΤΙΑ  
ΠΕΡΙΦΕΡΕΙΑ ΚΡΗΤΗΣ – ΝΟΜΟΣ ΛΑΣΙΘΙΟΥ  
ΔΗΜΟΤΙΚΗ ΕΠΙΧΕΙΡΗΣΗ ΨΑΡΕΤΣΗΣ ΑΠΟΧΕΤΕΥΣΗΣ ΑΓ. ΝΙΚΟΛΑΟΥ  
(Δ.Ε.Τ.Α.Α.Ν.)  
ΤΕΧΝΙΚΗ ΠΡΟΤΥΠΩΣΗ

ΕΡΓΟ : (2017) ΒΕΝΤΙΛΩΣΗ ΣΥΝΘΗΚΩΝ ΑΠΟΧΕΤΕΥΣΗΣ ΟΜΒΡΙΩΝ  
ΣΤΗΝ ΠΟΛΗ ΑΓ. ΝΙΚΟΛΑΟΥ

Ο Ρ Ι Σ Τ Ι Κ Η Μ Ε Λ Ε Τ Η

ΙΟΥΝΙΟΣ 2017

ΥΔΡΑΥΛΙΚΗ ΜΕΛΕΤΗ - ΜΕΛΕΤΗ ΕΦΑΡΜΟΓΗΣ

Μελετήθηκε

ΛΕΙΤΟΜΕΡΕΙΕΣ

Γεώργιος Παπαδάκης  
Πολιτικός Μηχανικός

Κλίμακα 1 : 20

Αριθ. Σχεδ. ΠΔΡ-02

Θεωρήθηκε

ο Γεν. Δ/τής  
Ιωάννης Πεδιαδής  
Πολιτικός Μηχανικός